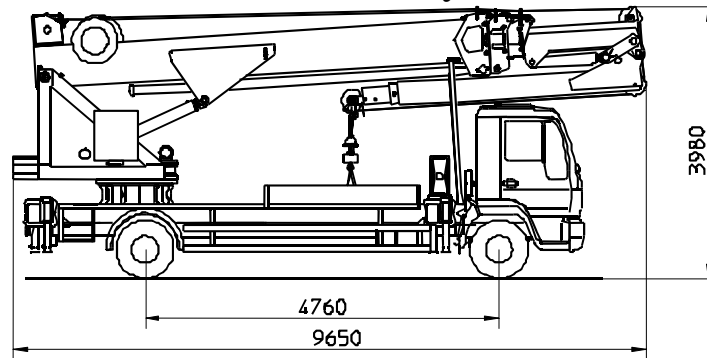


# Böcker - Info



## Böcker-Autokran AK 32/2000 SPS ahy



Der Böcker Autokran AK 32/2000 SPS ahy wird auf einem LKW z.B. DB 1217/4x2/4760. aufgebaut. Über vier hydraulisch einzeln steuerbare L-Stützen wird das Fahrzeug abgestützt. Zur Kontrolle der waagerechten Aufstellung ist eine Dosenlibelle angebracht.

Durch den Teleskopzylinder wird der Dreifach-Teleskopmast auf ca. 85 Grad aufgerichtet und durch den Teleskopierzylinder mit Flyerketten austeleskopiert. Am oberen Ende des Dreifach-Teleskopmastes befindet sich der um ca.160 Grad aufrichtbare Ausleger. Dieser Ausleger ist einmal von Hand und einmal hydraulisch um ca. 8,50 m ausziehbar. Der Teleskopmast, mit dem Aufbau auf dem Drehurm des Fahrgestellrahmens verschraubt, wird durch einen Drehantrieb um ca. 310 Grad nach rechts und links gedreht.

Alle Kranfunktionen werden über eine feinfühligte Proportionalsteuerung gefahren. Der Hydraulikantrieb über dem LKW-Nebenantrieb ist durch Druckbegrenzungsventile gesichert. Alle Zylinder und die Lastwinde sind über entsperrebare Rückschlagventile bzw. Senkbremssventile gegen unbeabsichtigte Bewegungen gesichert.

Die seitliche Ausladung des Autokranes sowie die max. Nutzlast ist von der Stellung der Auslegerrohre 1-3 abhängig. Eine Lastmomentbegrenzung begrenzt die seitliche Ausladung des Autokranes.

Der LKW-Motor kann vom Steuerstand aus- bzw. eingeschaltet werden. Der Hakenweg des Lasthakens wird durch Endschalter überwacht. Bei Ausfall der hydraulischen Antriebskraft, z.B. durch Motor - Pumpenschaden, können alle Funktionen durch eine Notbetätigung gefahren werden.

Der Autokran AK 32/2000 SPS ahy entspricht der Richtlinie 98/37/EG, 89/336/EWG und den geltenden EN- bzw. DIN-Normen. Er ist vom TÜV auf Arbeitssicherheit geprüft und für den Straßenverkehr abgenommen.

Technische Daten		Maß- und Konstruktionsänderungen vorbehalten	
Teleskoparmwinkel	ca. 85 Grad	Max. Reichweite Kranbetrieb	
Auslegerwinkel	ca. 160 Grad	200 kg Tragkraft	ca. 27,00 m
Schwenkbereich	ca. 620 Grad	450 kg Tragkraft	ca. 23,80 m
Arbeitshöhe bis zum Ausleger	ca. 25,00 m	1000 kg Tragkraft	ca. 16,60 m
Hakenhöhe max.	ca. 32,00 m	2000 kg Tragkraft	ca. 7,00 m
Ausziehbarer Ausleger:			
Grundlänge	ca. 4,10 m		
ausziehbar max.	ca. 8,50 m	Max. Reichweite Bühnenbetrieb	
Leistung Hydraulikpumpe. bei 1000 U/min	ca. 90 Liter	100 kg Tragkraft	ca. 23,80 m
Hakengeschwindigkeit	ca. 45 m/min	250 kg Tragkraft	ca. 20,80 m
Abstützlänge	ca. 5,85 m	Arbeitshöhe max. ca. 31,00 m	
Abstützbreite	ca. 5,54 m		
einseitige Abstützung	ca. 4,00 m	LKW-Daten	
Fahrzeuglänge	ca. 9,65 m	Radstand min.	4760 mm
Fahrzeugbreite	ca. 2,55 m	Zulässiges Gesamtgewicht	12,00 t
Fahrzeughöhe	ca. 3,98 m	Max. Leergewicht	4,20 t
Aufbaugewicht	ca. 7670 kg	Vorderachse min.	4,40 t

Albert Böcker GmbH & Co.KG  
Lippestraße 69  
59358 Werne

Postfach 1153  
59354 Werne  
Telefon 02389179890  
Telefax 02389/532204

Eingetragen im Registergericht  
Lünen als GmbH & Co.KG  
KG: HRA 15265  
P.h.G. : Böcker GmbH  
HR B 17487

